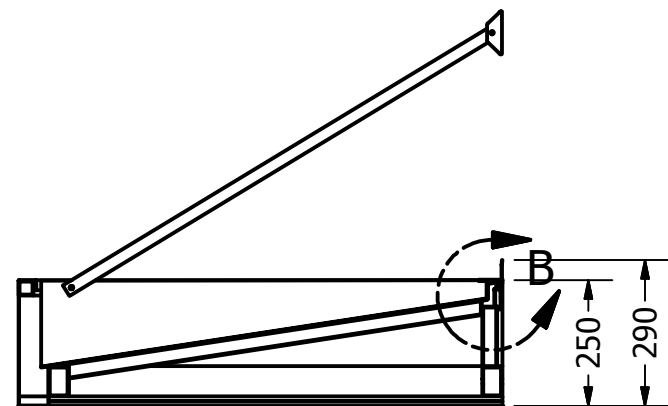
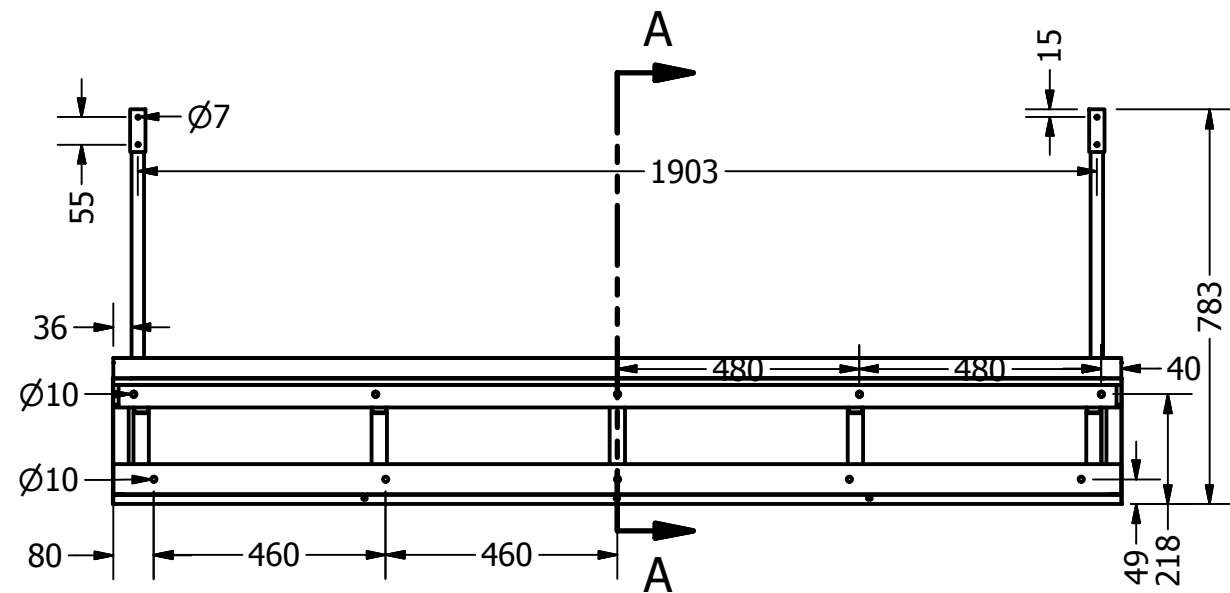


RITAD AV Albin	2017-02-13
GODKÄND AV	
TOLERANSER ± 2MM	
SKALA 1:15	
Tillverkas enligt: SS-EN:1090-3 EXC-2	
ISO 10042:2005	
Kvalitetsnivå C	

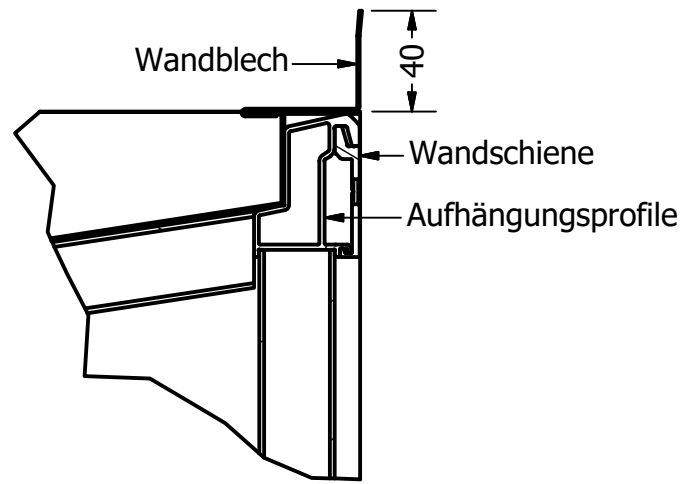
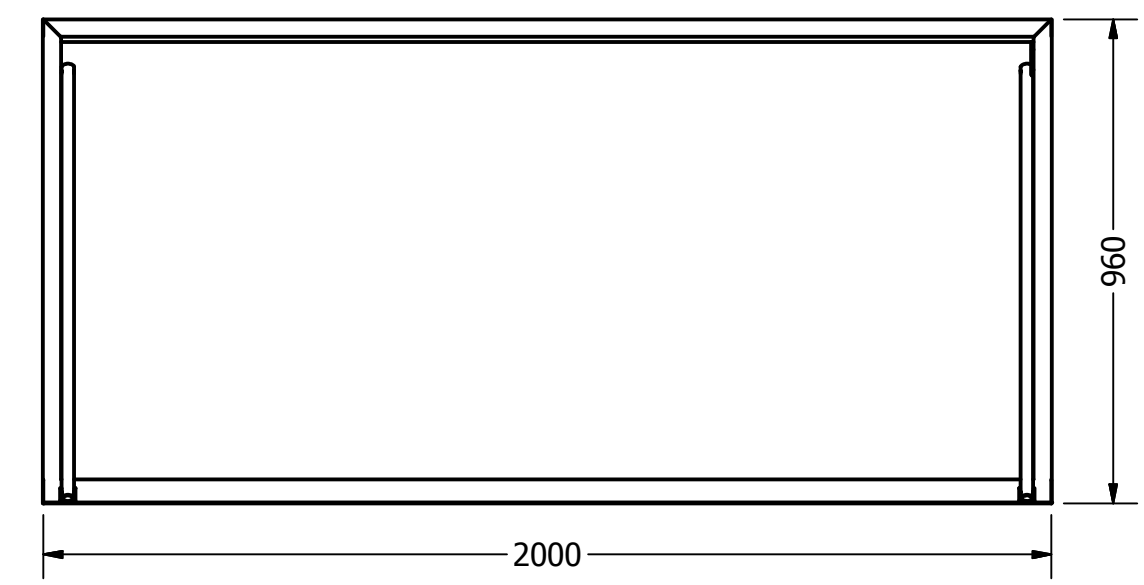
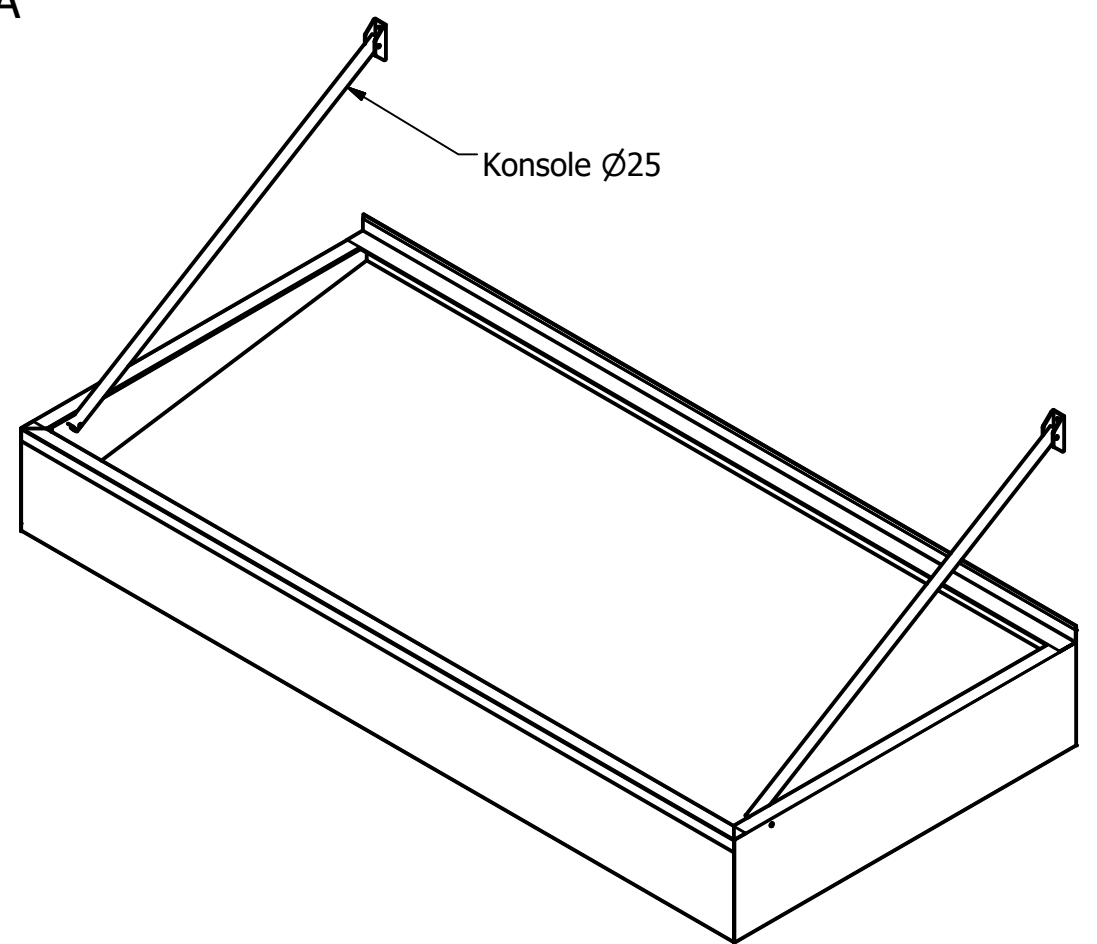
DESIGN TAK[®]
- gör entré

TITEL
Box Modern Classic 1500mm

STORLEK A3	DWG NUMMER BoxModernClassic-1500	VERSION
----------------------	--	---------

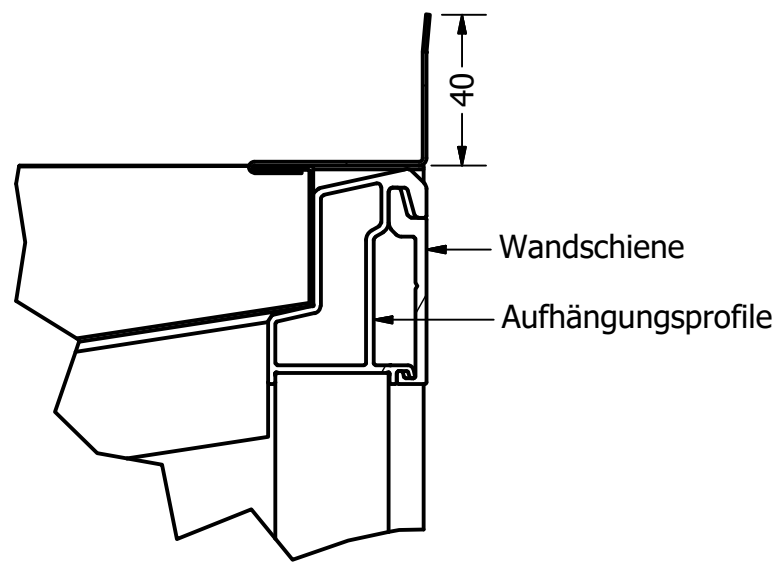
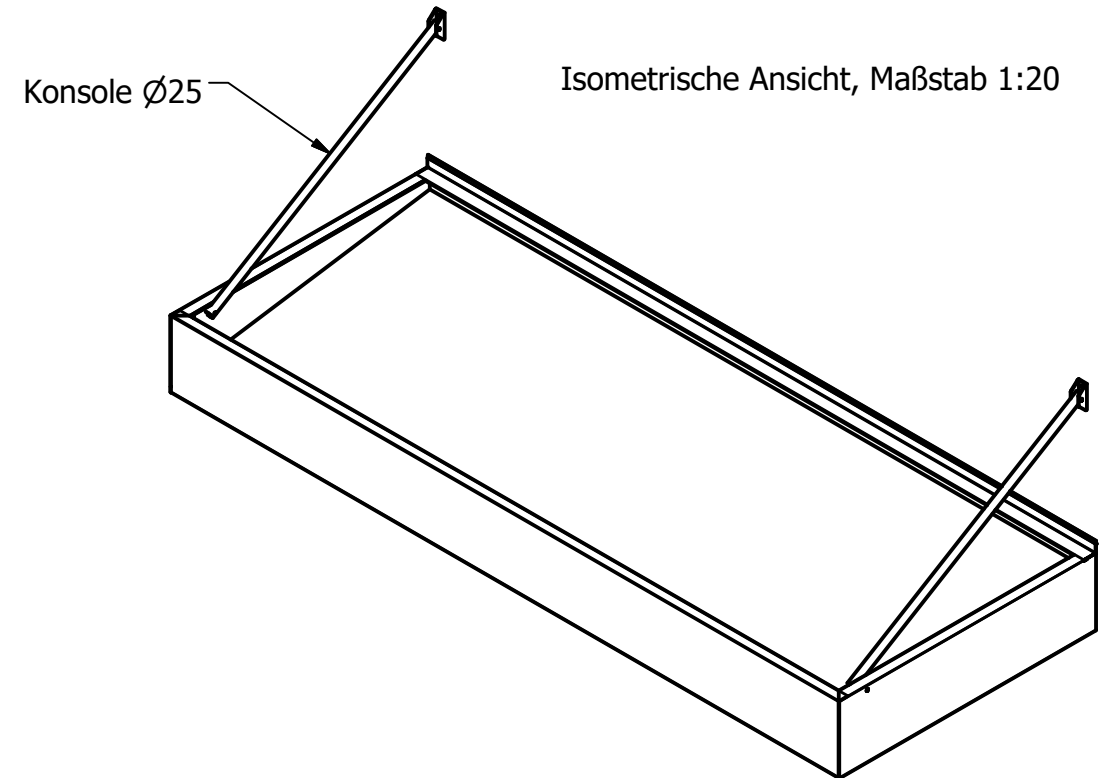
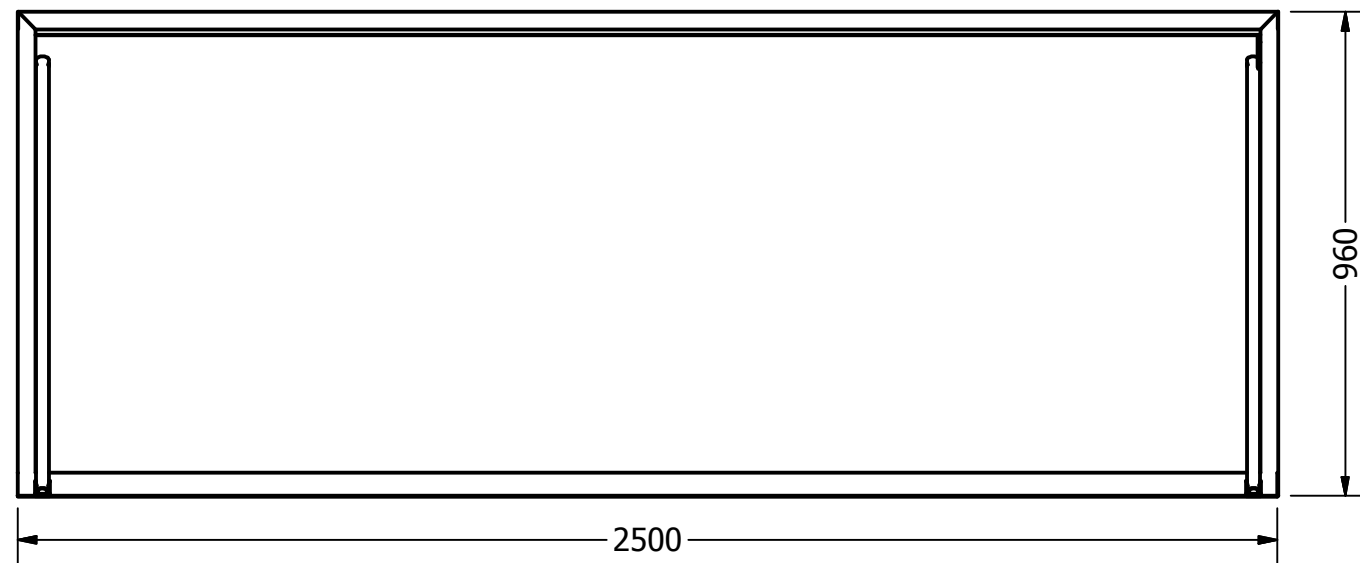
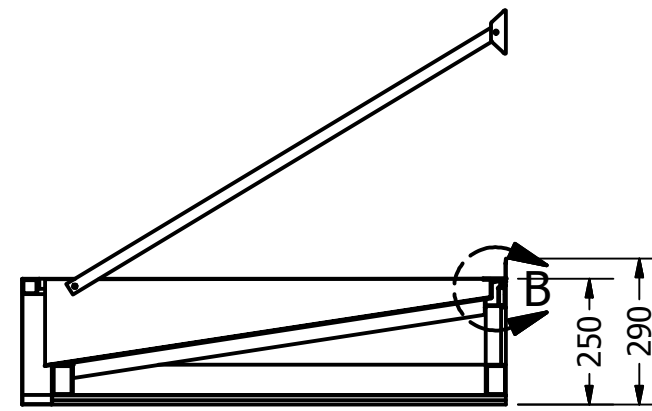
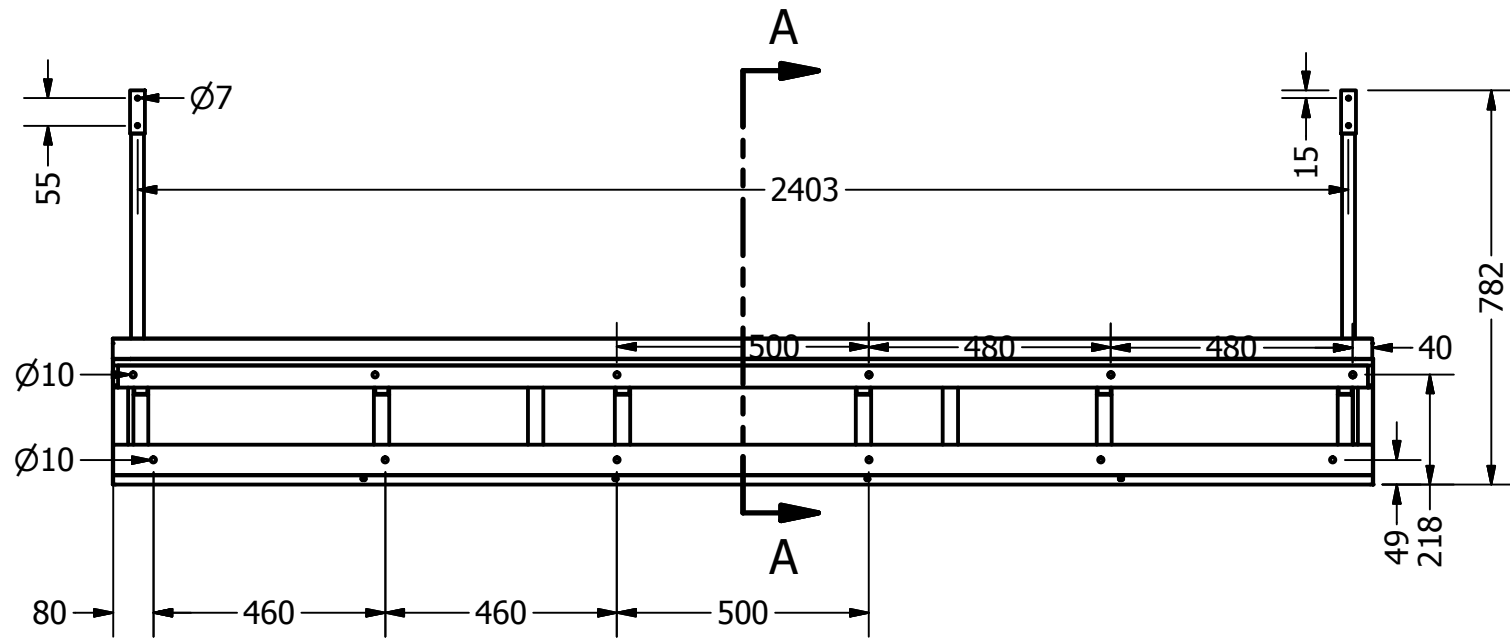


SECTION A-A
SCALE 1:15



DETAIL B
SCALE 1:3

RITAD AV Albin	2017-02-13	DESIGN TAK [®] <i>- gör entré</i>		
GODKÄND AV		TITEL		
TOLERANSER ± 2MM		Box Modern Classic 2000mm		
SKALA 1:15		STORLEK	DWG NUMMER	VERSION
Tillverkas enligt: SS-EN:1090-3 EXC-2		A3	BoxModernClassic-2000	
ISO 10042:2005		Sheet 2 of 3		
Kvalitetsnivå C				



RITAD AV Albin	2017-02-13	DESIGN TAK [®] <i>- gör entré</i>		
GODKÄND AV		TITEL		
TOLERANSER ± 2 MM		Box Modern Classic 2500mm		
SKALA 1:15				
Tillverkas enligt: SS-EN:1090-3 EXC-2		STORLEK	DWG NUMMER	VERSION
ISO 10042:2005		A3	BoxModernClassic-2500	
Kvalitetsnivå C		Sheet 3 of 3		