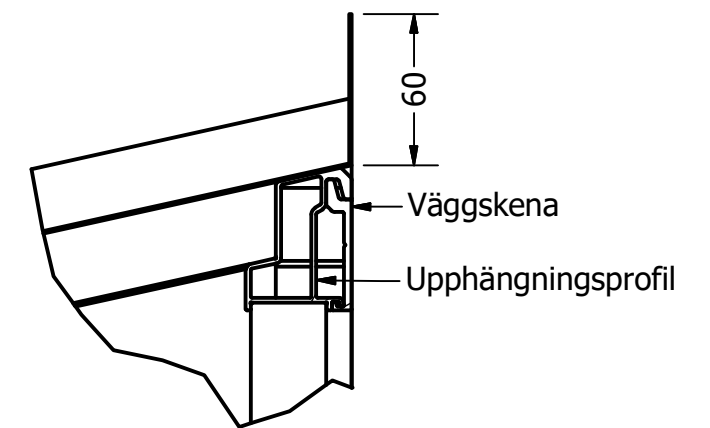
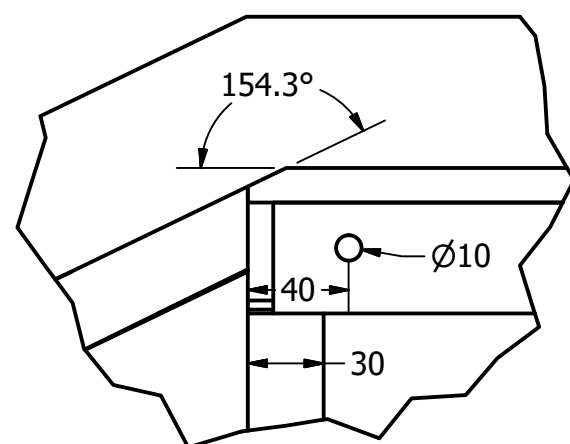
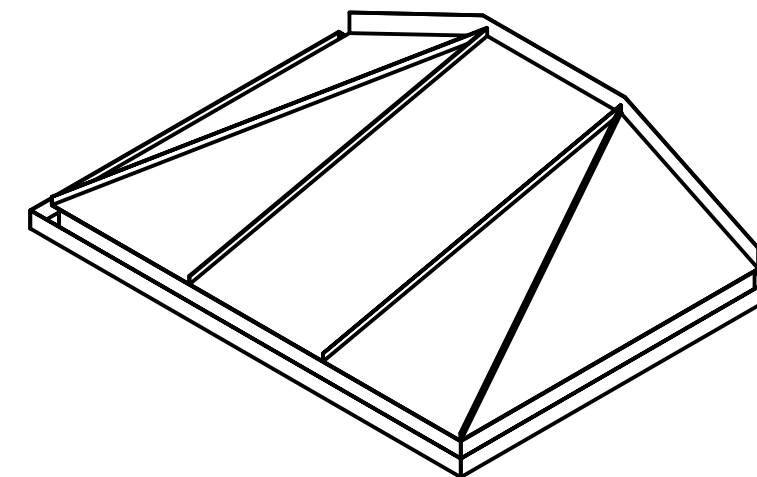
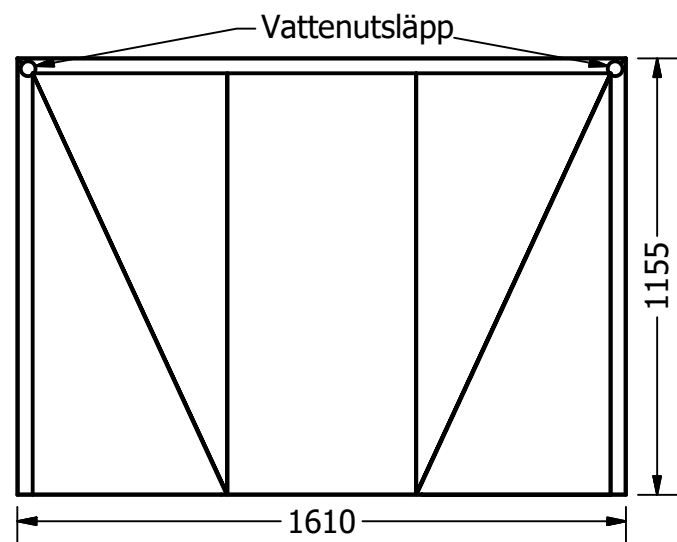


SECTION A-A  
SCALE 1/20

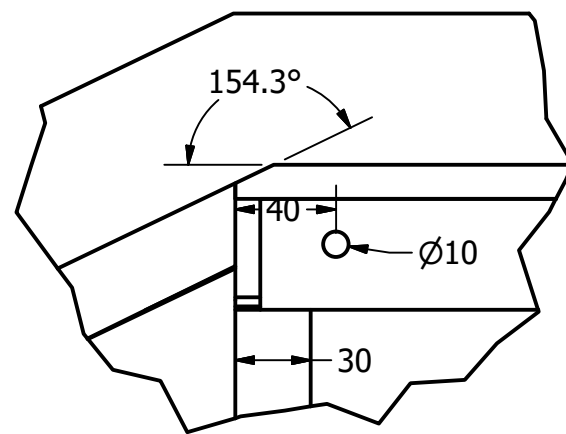
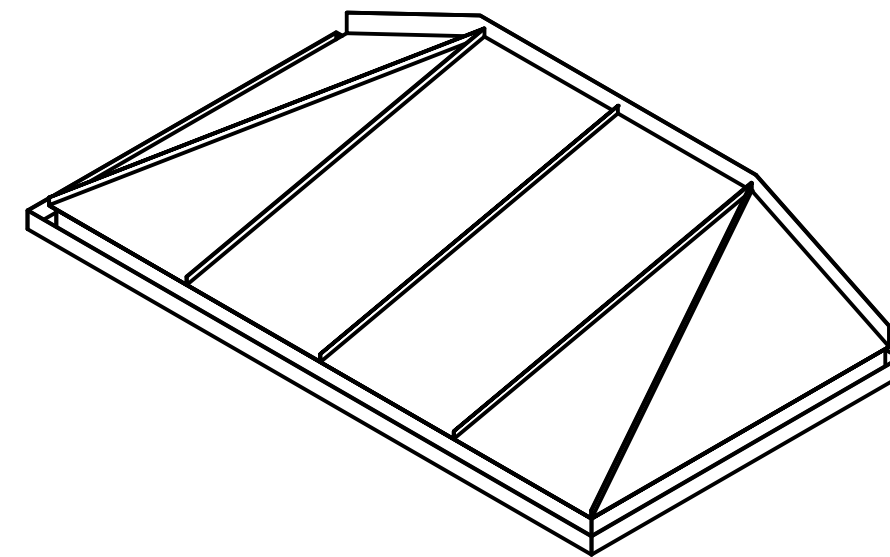
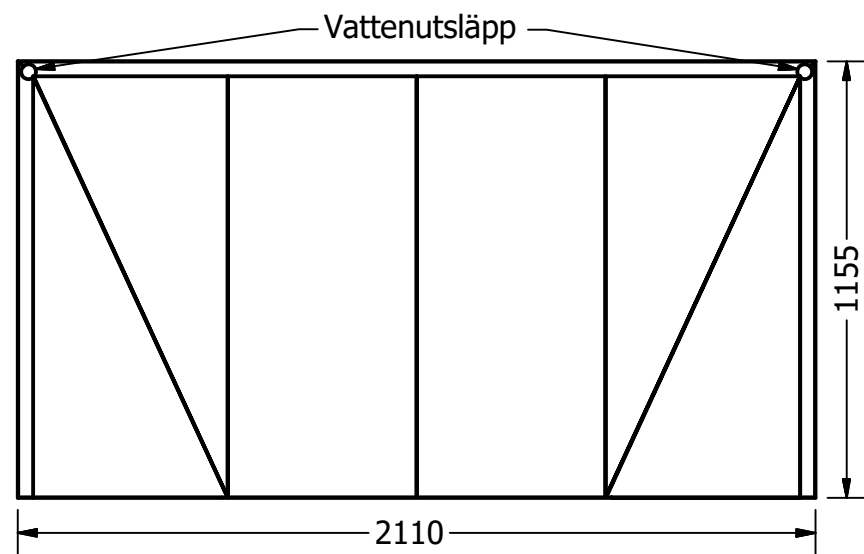
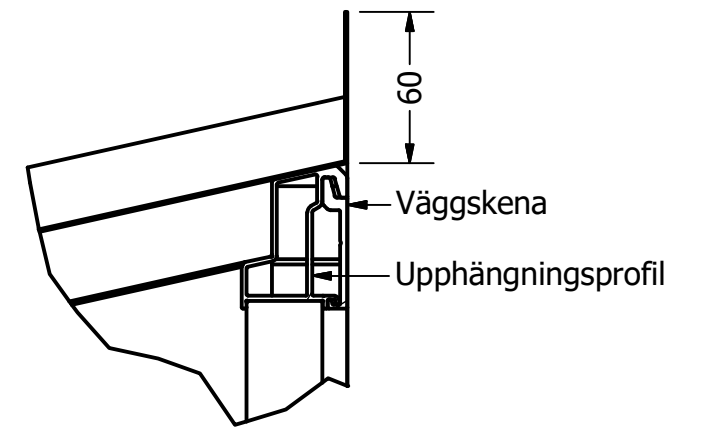
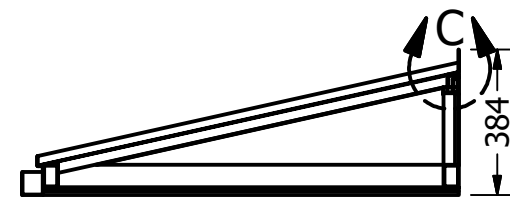
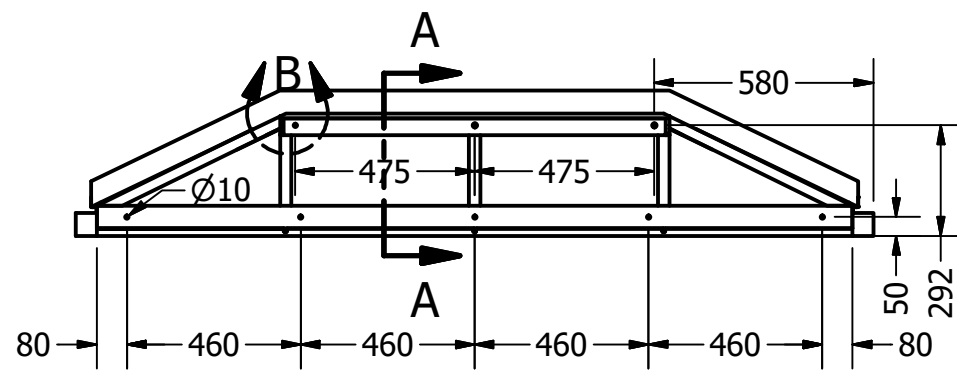


DETAIL C  
SCALE 1 / 3



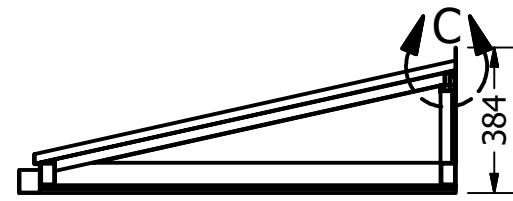
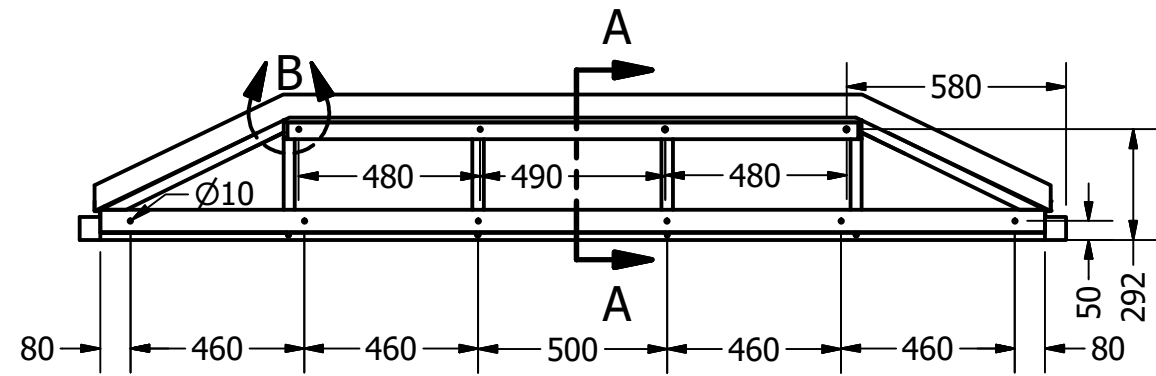
DETAIL B  
SCALE 1 / 3

RITAD AV Daniel	2019-02-01	<b>DESIGN TAK</b> <sup>®</sup> <i>- gör entré</i>		
GODKÄND AV		TITEL		
TOLERANSER ± 2MM		Hipped 1600mm Djup 1155mm		
SKALA		STORLEK	DWG NUMMER	VERSION
Tillverkas enligt: SS-EN:1090-3 EXC-2		A3	Hipped 1600-1155	
ISO 10042:2005				
Kvalitetsnivå C				Sheet 1 of 3

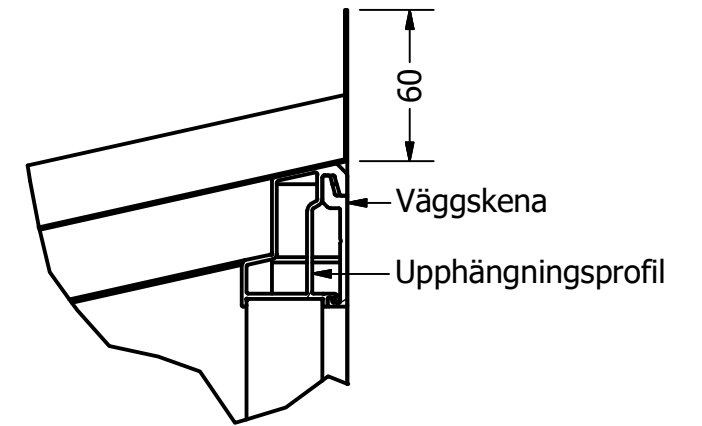


DETAIL B  
SCALE 1 / 3

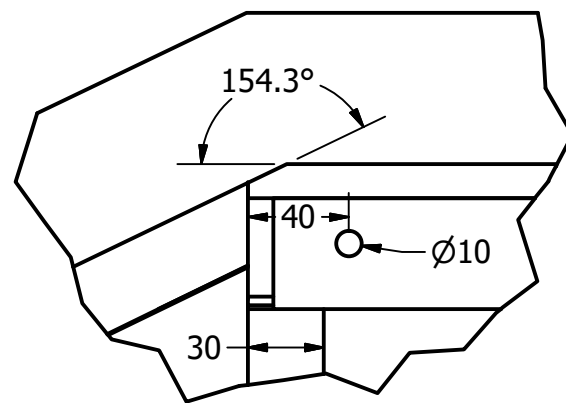
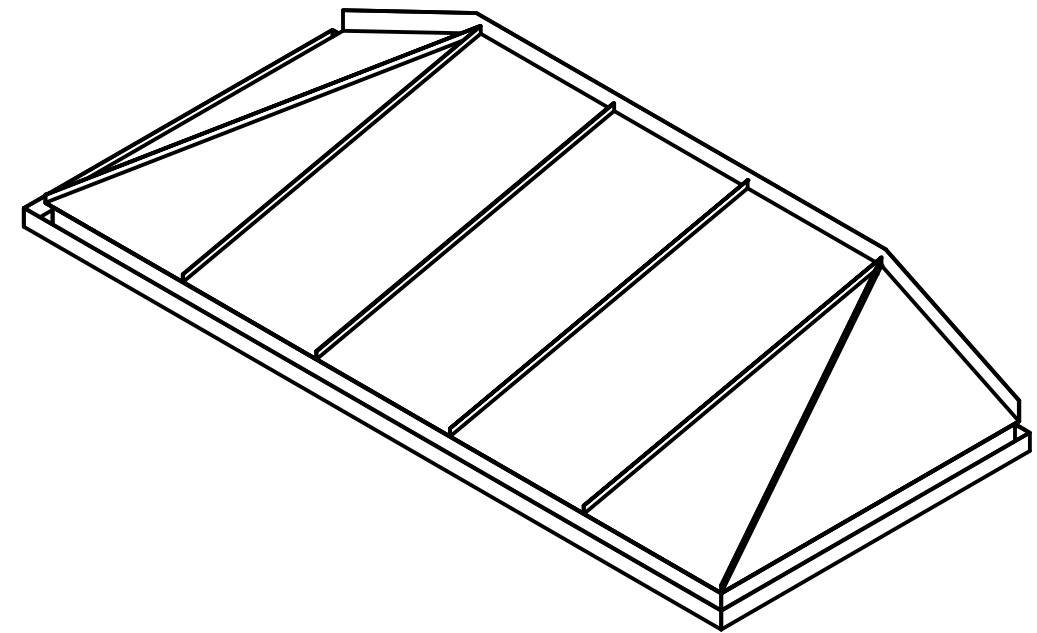
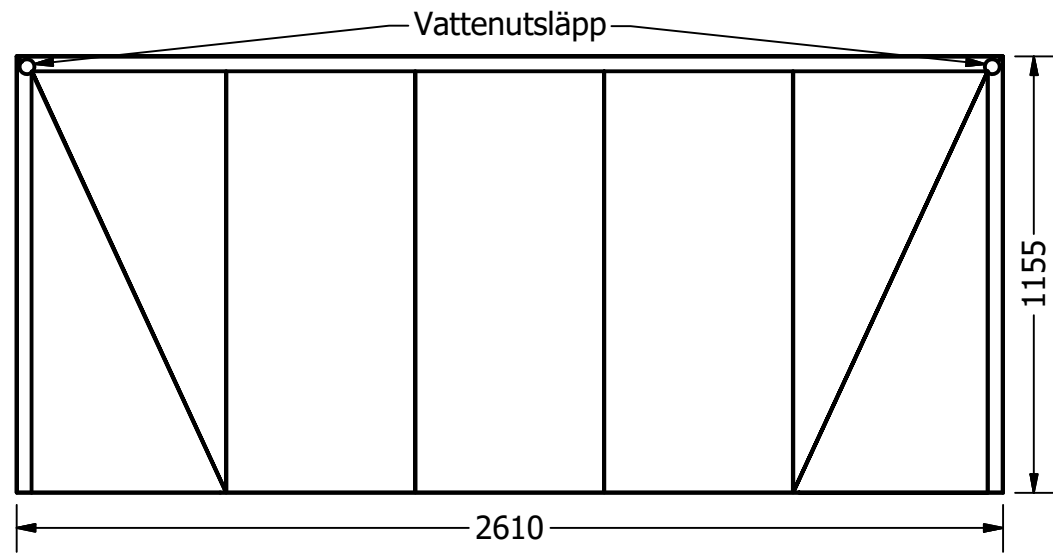
RITAD AV Daniel	2019-02-01	<b>DESIGN TAK</b> <sup>®</sup> <i>- gör entré</i>		
GODKÄND AV		TITEL		
TOLERANSER ± 2MM		Hipped 2100mm Djup 1155mm		
SKALA		STORLEK	DWG NUMMER	VERSION
Tillverkas enligt: SS-EN:1090-3 EXC-2		A3	Hipped-2100-1155	
ISO 10042:2005				
Kvalitetsnivå C				Sheet 2 of 3



SECTION A-A  
SCALE 1/20



DETAIL C  
SCALE 1 / 3



DETAIL B  
SCALE 1 / 3

RITAD AV Daniel	2019-02-01	<b>DESIGN TAK</b> <sup>®</sup> <i>- gör entré</i>		
GODKÄND AV		TITEL		
TOLERANSER ± 2MM		Hipped 2600mm Djup 1155mm		
SKALA		STORLEK	DWG NUMMER	VERSION
Tillverkas enligt: SS-EN:1090-3 EXC-2		A3	Hipped-2600-1155	
ISO 10042:2005				
Kvalitetsnivå C				Sheet 3 of 3